

## СПЕЦИФИКАЦИЯ

### ПРОДУКЦИЯ

Название продукции:	SC 501
Ссылка на:	Чертеж SC 501
Тип колпачка:	Однокомпонентный
Резьба:	28мм однозаходная правая
Принцип укупорки:	«Bore Seal». Обеспечивает верхнее и боковое укупоривание.
Предохранительное кольцо:	Предохранительное не полностью отрывное кольцо (moulded «pig tail») – при открывании бутылки отделяется от корпуса колпачка по окружности на 240 градусов.
Материал колпачка:	Полиэтилен низкого давления (HDPE)
Тип горловин бутылок:	Стандарт горловин: 28 мм BPF, PCO

### ОБЛАСТЬ ПРИМЕНЕНИЯ

Для негазированных и газированных безалкогольных и слабоалкогольных напитков; пива; газированной и негазированной питьевой воды; минеральной воды; соков и сокосодержащих напитков; молочных и кисломолочных продуктов; алкогольных напитков с содержанием алкоголя до 28%; масла; жидкостей бытового и хозяйственного назначения.

### ТЕХНИЧЕСКИЕ ОСОБЕННОСТИ

Вес колпачка, г	2,5-2,75 г
Число боковых ребер:	120
Статический момент укупоривающей головки, in/lbs:	16±2
Цвет колпачка	Белый или цветной
Применение	Перед применением колпачки необходимо выдержать при температуре не менее 18°C в течение 24 часов

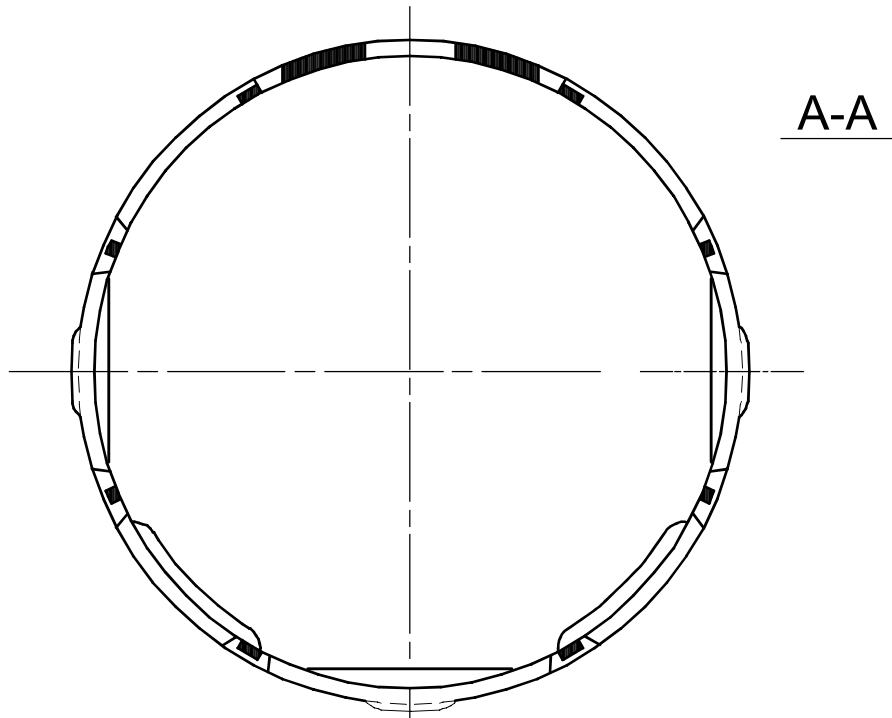
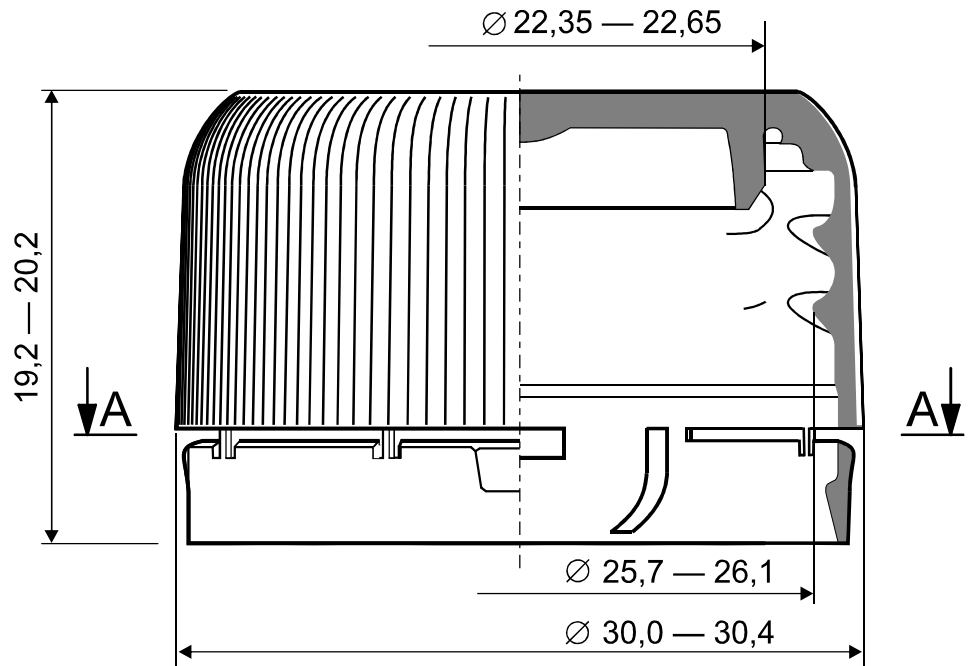
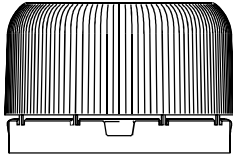
### УПАКОВКА

Упаковка	Колпачки упакованы в пластиковые пакеты, в коробках на невозвратных поддонах. Паллет обтянут стрейч-пленкой.	
Внутренние размеры коробки	580 x 380 x 425 мм	
Кол-во колпачков в коробке:	5 000 шт.	
Максимальный вес коробки (брутто), кг:	14,95	
Размер полного поддона:	1200 x 800 x 2350 мм	1200 x 1000 x 2350 мм
Кол-во коробок на поддоне:	5 уровней по 4 коробок = 20 коробок	5 уровней по 5 коробок = 25 коробок
Кол-во в паллете:	100 000 колпачков	125 000 колпачков
Максимальный вес паллета (нетто/брутто), кг	299 / 319	374 / 394
Стандартная загрузка трака 82 куб.м.	33 паллета	26 паллет

### ПРОИЗВОДИТЕЛЬ

ООО «Сэйф Кэп» (Россия)

M 1:1



Технические Условия 9299-001-56611595-2010

Колпачок **однокомпонентный** с перфорацией полимерный винтовой стандартов **PCO, BPF** типа

**SC 501**

с предохранительным кольцом для укупоривания бутылок из ПЭТФ

Лит	Масса	Масштаб
	2,5 - 2,75г	3:1
Лист		Листов

Изм.	Лист	№ документа	Подп.	Дата
Утвердил				28.08.2009

Материал колпачка -  
полиэтилен низкого давления

ООО "Сэйф Кэп"