

## СПЕЦИФИКАЦИЯ

### ПРОДУКЦИЯ

Название продукции:	SC 4809
Ссылка на:	Чертеж SC 4809
Тип колпачка:	Однокомпонентный
Резьба:	48мм трехзаходная правая
Принцип укупорки:	«Bore Seal». Обеспечивает верхнее и боковое укупоривание.
Предохранительное кольцо:	Предохранительное полностью отрывное кольцо (moulded drop band) - остается на горлышке бутылки
Материал колпачка:	Полиэтилен низкого давления (HDPE)
Тип горловин бутылок:	Стандарт горловин: Vericap 48 3-start thread

### ОБЛАСТЬ ПРИМЕНЕНИЯ

Для пищевых и непищевых негазированных жидкостей

### ТЕХНИЧЕСКИЕ ОСОБЕННОСТИ

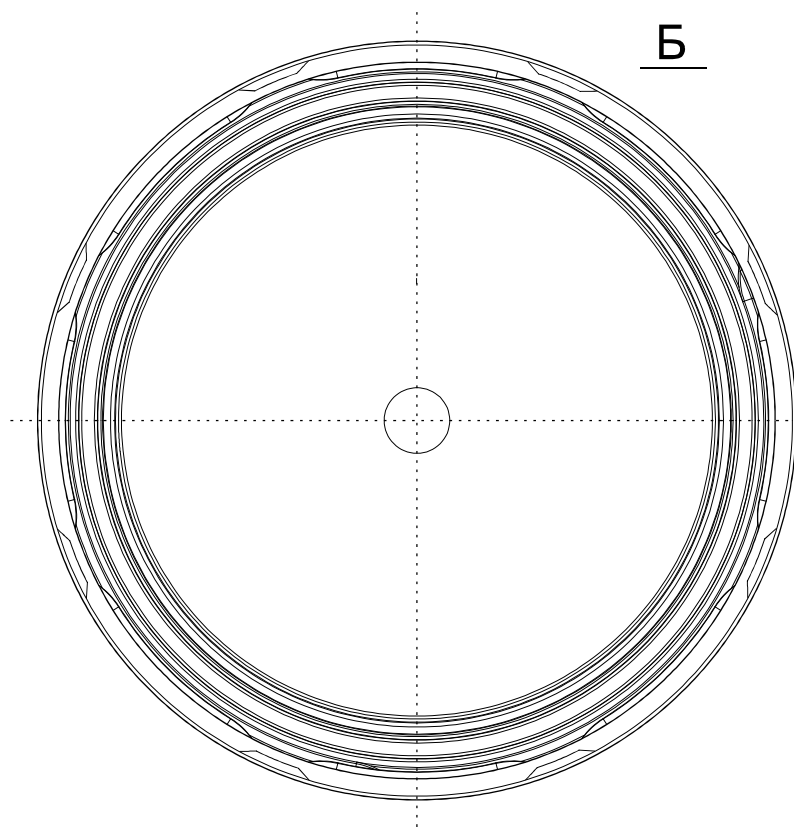
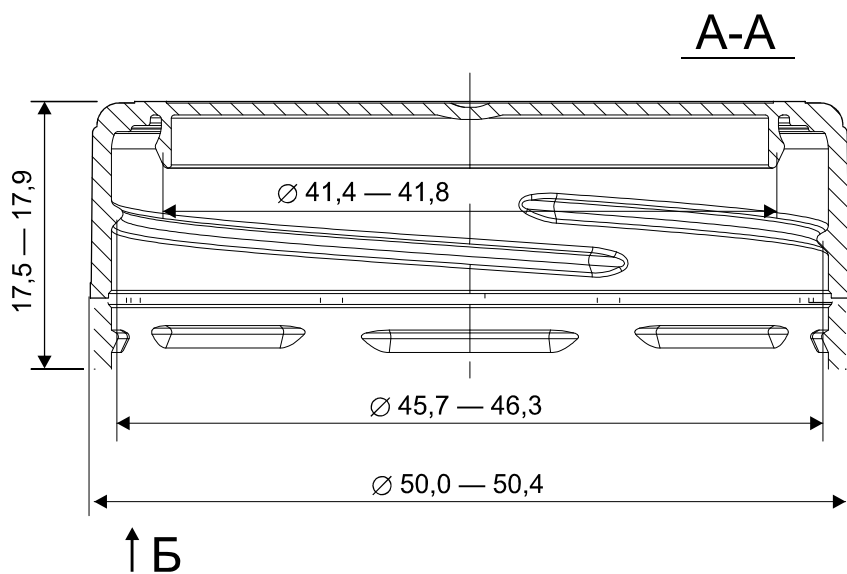
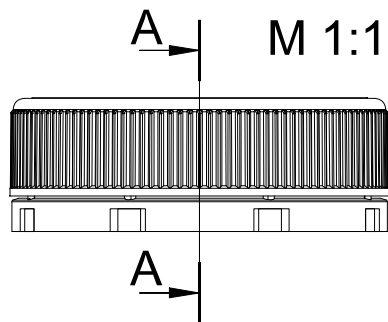
Вес колпачка, г:	4,6 — 5,0
Число боковых ребер:	120
Статический момент укупоривающей головки, in/lbs:	27±3
Цвет колпачка	Белый или цветной
Применение	Перед применением колпачки необходимо выдержать при температуре не менее 18°C в течение 24 часов

### УПАКОВКА

Упаковка	Колпачки упакованы в пластиковые пакеты, в коробках на невозвратных поддонах. Паллет обтянут стрейч-пленкой.	
Размеры коробки	580 x 380 x 425 мм	
Кол-во колпачков в коробке:	2 100 шт.	
Максимальный вес коробки (брутто), кг:	11,7	
Размер полного поддона:	1200 x 800 x 2350 мм	1200 x 1000 x 2350 мм
Кол-во коробок на поддоне:	5 уровней по 4 коробок = 20 коробок	5 уровней по 5 коробок = 25 коробок
Кол-во в паллете:	42 000 колпачков	52 500 колпачков
Максимальный вес паллета (нетто/брутто), кг	234 / 254	292 / 312
Стандартная загрузка трака 82куб.м.	33 паллета	26 паллет

### ПРОИЗВОДИТЕЛЬ

ООО «Сэйф Кэп» (Россия)



Технические Условия 9299-001-56611595-2010

Колпачок **однокомпонентный** с перфорацией полимерный винтовой стандарта **Vericap 48 3** типа

**SC4809**

с предохранительным кольцом для укупоривания бутылок из ПЭТФ/ПП

Лит	Масса	Масштаб
	4,6 - 5,0г	2:1
Лист		Листов

Изм.	Лист	№ документа	Подп.	Дата
				28.08.2009
Утвердил				

Материал колпачка -  
полиэтилен низкого давления

ООО "Сэйф Кэп"